

# ECOPLUS 050.1 – 165.2

Чиллеры с водяным конденсатором и винтовыми компрессорами



Холодопроизводительность 166 – 604 кВт



## ОСНОВНЫЕ КОНСТРУКТИВНЫЕ ЭЛЕМЕНТЫ ЧИЛЛЕРОВ

- Одновинтовые компрессоры серии Frame-3200 производства McQuay, разработанные специально для малых и средних мощностей.
- Маслоотделитель, встроенный в кожух компрессора, делает установку более компактной.
- Озонобезопасный хладагент R134a.
- 10 типоразмеров.
- 2 исполнения, различающиеся по КЭЭ: стандартной (SE) и высокой (XE) эффективности.
- Помимо стандартной для возможности подсоединения чиллера к выносному воздушному конденсатору: – ME – без конденсатора и без ресивера.
- Плавное управление холодопроизводительностью.
- Одноходовой противоточный теплообменник испарителя кожухотрубной конструкции, позволяющий уменьшить падение давления хладагента и улучшить циркуляцию масла.
- Высокоэффективные теплообменники конденсатора кожухотрубного типа для двух контуров циркуляции хладагента. Предусмотрена возможность чистки внутренней поверхности. Кожух изготовлен из углеродистой стали. Оснащен медными бесшовными трубками с внутренним оребрением. Простое подключение к контуру охлаждения конденсатора осуществляется с помощью коллекторов, включающих дренажный и воздушный клапаны.
- Высокоинтеллектуальная микропроцессорная система управления MicroTech III.

## СТАНДАРТНЫЕ АКСЕССУАРЫ

- Система пуска «Звезда/Треугольник» компрессоров.

- Комплект Victaulic для подключения к гидравлическому контуру испарителя.
- Водяные контуры испарителя и конденсатора для рабочего давления 150 psig (1035 Па).
- Счетчик рабочего времени.
- Контактор сигнализации общей тревоги.
- Сигнализация тревоги от внешнего устройства.

## ДОПОЛНИТЕЛЬНЫЕ ПРИНАДЛЕЖНОСТИ И ОПЦИИ

- Полная или частичная рекуперация теплоты конденсации.
- Модификация HP – тепловые насосы (реверсирование водяных контуров).
- Медно-никелевый теплообменник конденсатора для возможности работы на морской воде.
- Звукоизолирующий кожух компрессоров, позволяющий снизить уровень шума на 5 дБ(А).
- Система «мягкого» пуска компрессора с ограничением его нагрузки на заданный период времени.
- Устройство мониторинга потребляемого тока.

## 2 ИСПОЛНЕНИЯ, РАЗЛИЧАЮЩИЕСЯ ПО КЭЭ

**SE** – исполнение стандартной эффективности (КЭЭ до 4,00).  
**XE** – исполнение высокой эффективности (КЭЭ до 4,73).

## УРОВНИ ЗВУКОВОГО ДАВЛЕНИЯ

- **69,7 – 71,7 дБ(А)** – стандартное исполнение.
- **64,7 – 66,7 дБ(А)** – с опциональным звукоизолирующим кожухом компрессоров.

# ECOPLUS

Чиллеры с водяным конденсатором и винтовыми компрессорами

## ТЕХНИЧЕСКИЕ ХАРАКТЕРИСТИКИ ECOPLUS SE

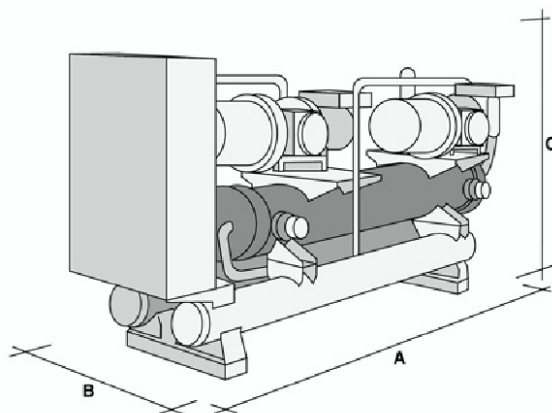
ECOPLUS SE		050.1	060.1	073.1	080.1	100.2
Холодопроизводительность <sup>1</sup>	кВт	165,5	201,2	252,8	280,4	333,9
Потребляемая мощность компрессора <sup>1</sup>	кВт	42,1	50,7	64,9	75,4	84,3
Уровень звукового давления <sup>2</sup>	дБ(А)	69,7	69,7	69,7	69,7	71,7
Компрессор		Одновинтовой компрессор серии Frame-3200 производства McQuay				
Количество		1	1	1	1	2
Мин. производительность	%	25	25	25	25	12,5
Хладагент		R134a				
Количество контуров		1	1	1	1	2
Заправка	кг	50	50	50	50	100
Испаритель		Одноходовой противоточный теплообменник испарителя кожухотрубного типа				
Количество		1				
Объем	л	60	56	123	123	118
Макс. рабочее давление	бар	10,5	10,5	10,5	10,5	10,5
Конденсатор		Одноходовой противоточный теплообменник конденсатора кожухотрубного типа				
Количество		1	1	1	1	2
Объем	л	13	15	15	15	26
Макс. рабочее давление	бар	10,5	10,5	10,5	10,5	10,5
Габариты и вес						
Длина	мм	3435	3435	3435	3435	4305
Ширина	мм	920	920	920	920	860
Высота	мм	1860	1860	1860	1860	1880
Вес транспортировочный	кг	1393	1410	1503	1503	2687
Вес эксплуатационный	кг	1470	1480	1650	1650	2840
Электрические характеристики						
Параметры электропитания	В/Ф/Гц	400/3/50				
Номинальный потребляемый ток	А	81	92	111	131	163
Макс. пусковой ток	А	288	288	288	288	349

**Примечание:**

<sup>1</sup> Температура воды на входе/выходе из испарителя 12/7 °С, температура воды на входе/выходе из конденсатора 30/35 °С.

<sup>2</sup> На расстоянии 1 м в соответствии с ISO 3744.

Условия эксплуатации						
ECOPLUS SE		050.1	060.1	073.1	080.1	100.2
Температура воды на выходе из испарителя						
Макс.	°С	+15	+15	+15	+15	+15
Мин. (с гликолем)	°С	-8	-8	-8	-8	-8
Температура воды на выходе из конденсатора						
Макс.	°С	+50	+50	+50	+50	+50
Мин.	°С	+25	+25	+25	+25	+25



# ECOPLUS

Чиллеры с водяным конденсатором и винтовыми компрессорами

## ТЕХНИЧЕСКИЕ ХАРАКТЕРИСТИКИ ECOPLUS SE

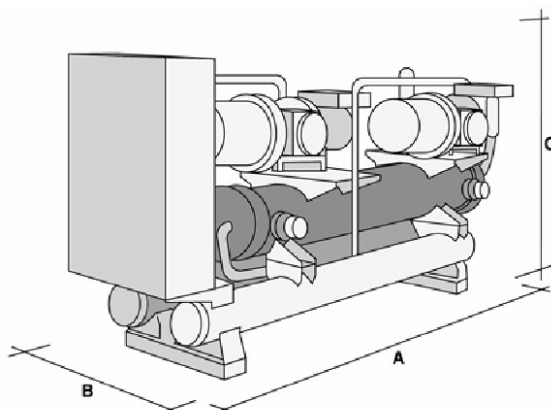
ECOPLUS SE		110.2	120.2	133.2	146.2	165.2
Холодопроизводительность <sup>1</sup>	кВт	372,2	402,5	448,3	493,7	555,7
Потребляемая мощность компрессора <sup>1</sup>	кВт	93,1	101,4	115,1	129,0	150,2
Уровень звукового давления <sup>2</sup>	дБ(А)	71,7	71,7	71,7	71,7	71,7
Компрессор		Одновинтовой компрессор серии Frame-3200 производства McQuay				
Количество		2	2	2	2	2
Мин. производительность	%	12,5	12,5	12,5	12,5	12,5
Хладагент		R134a				
Количество контуров		2	2	2	2	2
Заправка	кг	100	100	100	100	100
Испаритель		Одноходовой противоточный теплообменник испарителя кожухотрубного типа				
Количество		1				
Объем	л	113	113	173	168	168
Макс. рабочее давление	бар	10,5	10,5	10,5	10,5	10,5
Конденсатор		Одноходовой противоточный теплообменник конденсатора кожухотрубного типа				
Количество		2				
Объем	л	28	30	30	30	30
Макс. рабочее давление	бар	10,5	10,5	10,5	10,5	10,5
Габариты и вес						
Длина	мм	4305	4305	4305	4305	4305
Ширина	мм	860	860	860	860	860
Высота	мм	1880	1880	1880	1880	1880
Вес транспортировочный	кг	2697	2702	2757	2762	2762
Вес эксплуатационный	кг	2850	2860	2970	2970	2970
Электрические характеристики						
Параметры электропитания	В/Ф/Гц	400/3/50				
Номинальный потребляемый ток	А	174	184	202	221	260
Макс. пусковой ток	А	353	357	366	371	439

**Примечание:**

<sup>1</sup> Температура воды на входе/выходе из испарителя 12/7 °С, температура воды на входе/выходе из конденсатора 30/35 °С.

<sup>2</sup> На расстоянии 1 м в соответствии с ISO 3744.

Условия эксплуатации		110.2	120.2	133.2	146.2	165.2
Температура воды на выходе из испарителя						
Макс.	°С	+15	+15	+15	+15	+15
Мин. (с гликолем)	°С	-8	-8	-8	-8	-8
Температура воды на выходе из конденсатора						
Макс.	°С	+50	+50	+50	+50	+50
Мин.	°С	+25	+25	+25	+25	+25



# ECOPLUS

Чиллеры с водяным конденсатором и винтовыми компрессорами

## ТЕХНИЧЕСКИЕ ХАРАКТЕРИСТИКИ ECOPLUS XE

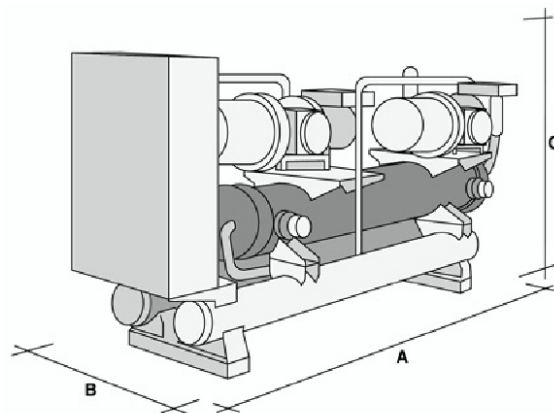
ECOPLUS XE		050.1	060.1	073.1	080.1	100.2
Холодопроизводительность <sup>1</sup>	кВт	186,4	223,3	276,5	306,7	366,3
Потребляемая мощность компрессора <sup>1</sup>	кВт	39,7	48,1	59,3	71,4	79,3
Уровень звукового давления <sup>2</sup>	дБ(А)	64,7	64,7	64,7	64,7	66,7
Компрессор		Одновинтовой компрессор серии Frame-3200 производства McQuay				
Количество		1	1	1	1	2
Мин. производительность	%	25	25	25	25	12,5
Хладагент		R134a				
Количество контуров		1	1	1	1	2
Заправка	кг	50	50	50	50	100
Испаритель		Одноходовой противоточный теплообменник испарителя кожухотрубного типа				
Количество		1				
Объем	л	125	120	110	110	170
Макс. рабочее давление	бар	10,5	10,5	10,5	10,5	10,5
Конденсатор		Одноходовой противоточный теплообменник конденсатора кожухотрубного типа				
Количество		1	1	1	1	2
Объем	л	22	25	25	25	44
Макс. рабочее давление	бар	10,5	10,5	10,5	10,5	10,5
Габариты и вес						
Длина	мм	3435	3435	3435	3435	4305
Ширина	мм	920	920	920	920	860
Высота	мм	1860	1860	1860	1860	1880
Вес транспортировочный	кг	1650	1665	1680	1680	2800
Вес эксплуатационный	кг	1800	1810	1820	1820	3020
Электрические характеристики						
Параметры электропитания	В/Ф/Гц	400/3/50				
Номинальный потребляемый ток	А	79	89	103	124	157
Макс. пусковой ток	А	288	288	288	288	347

**Примечание:**

<sup>1</sup> Температура воды на входе/выходе из испарителя 12/7 °С, температура воды на входе/выходе из конденсатора 30/35 °С.

<sup>2</sup> На расстоянии 1 м в соответствии с ISO 3744.

Условия эксплуатации						
ECOPLUS XE		050.1	060.1	073.1	080.1	100.2
Температура воды на выходе из испарителя						
Макс.	°С	+15	+15	+15	+15	+15
Мин. (с гликолем)	°С	-8	-8	-8	-8	-8
Температура воды на выходе из конденсатора						
Макс.	°С	+50	+50	+50	+50	+50
Мин.	°С	+25	+25	+25	+25	+25



# ECOPLUS

Чиллеры с водяным конденсатором и винтовыми компрессорами

## ТЕХНИЧЕСКИЕ ХАРАКТЕРИСТИКИ ECOPLUS XE

ECOPLUS XE		110.2	120.2	133.2	146.2	165.2
Холодопроизводительность <sup>1</sup>	кВт	408,2	443,6	496,0	540,5	603,9
Потребляемая мощность компрессора <sup>1</sup>	кВт	87,2	95,0	104,8	114,4	137,7
Уровень звукового давления <sup>2</sup>	дБ(А)	66,7	66,7	66,7	66,7	66,7
Компрессор		Одновинтовой компрессор серии Frame-3200 производства McQuay				
Количество		2	2	2	2	2
Мин. производительность	%	12,5	12,5	12,5	12,5	12,5
Хладагент		R134a				
Количество контуров		2	2	2	2	2
Заправка	кг	100	100	100	100	100
Испаритель		Одноходовой противоточный теплообменник испарителя кожухотрубного типа				
Количество		1				
Объем	л	285	285	280	280	280
Макс. рабочее давление	бар	10,5	10,5	10,5	10,5	10,5
Конденсатор		Одноходовой противоточный теплообменник конденсатора кожухотрубного типа				
Количество		2				
Объем	л	47	50	59	68	68
Макс. рабочее давление	бар	10,5	10,5	10,5	10,5	10,5
Габариты и вес						
Длина	мм	4305	4305	4305	4305	4305
Ширина	мм	860	860	860	860	860
Высота	мм	1880	1880	1880	1880	1880
Вес транспортировочный	кг	2945	2955	2975	2990	2990
Вес эксплуатационный	кг	3280	3290	3315	3340	3340
Электрические характеристики						
Параметры электропитания	В/Ф/Гц	400/3/50				
Номинальный потребляемый ток	А	167	175	188	201	238
Макс. пусковой ток	А	351	354	359	363	430

**Примечание:**

<sup>1</sup> Температура воды на входе/выходе из испарителя 12/7 °С, температура воды на входе/выходе из конденсатора 30/35 °С.

<sup>2</sup> На расстоянии 1 м в соответствии с ISO 3744.

Условия эксплуатации		110.2	120.2	133.2	146.2	165.2
Температура воды на выходе из испарителя						
Макс.	°С	+15	+15	+15	+15	+15
Мин. (с гликолем)	°С	-8	-8	-8	-8	-8
Температура воды на выходе из конденсатора						
Макс.	°С	+50	+50	+50	+50	+50
Мин.	°С	+25	+25	+25	+25	+25

